

BEDIENUNGSANLEITUNG DAMPFLOKOMOTIVE BR 83.10

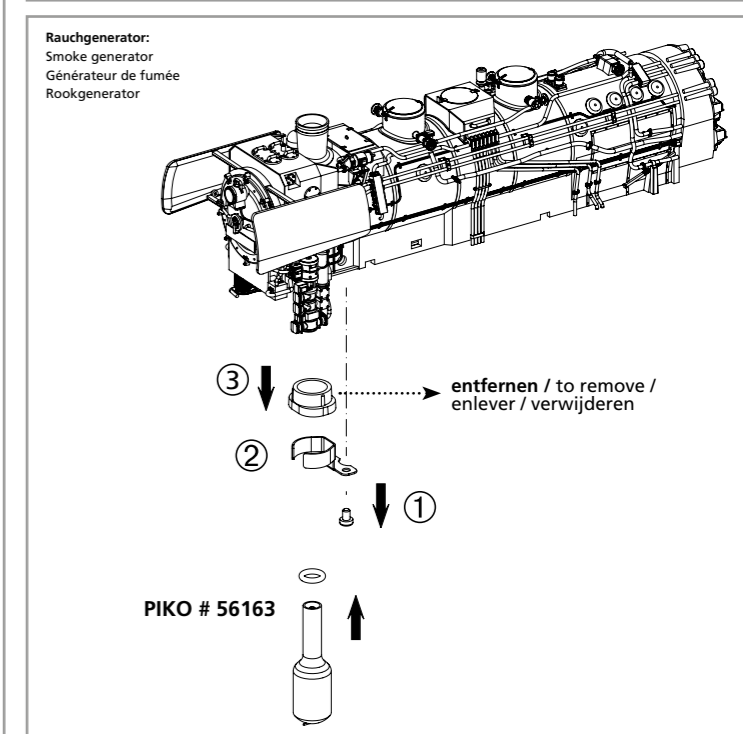
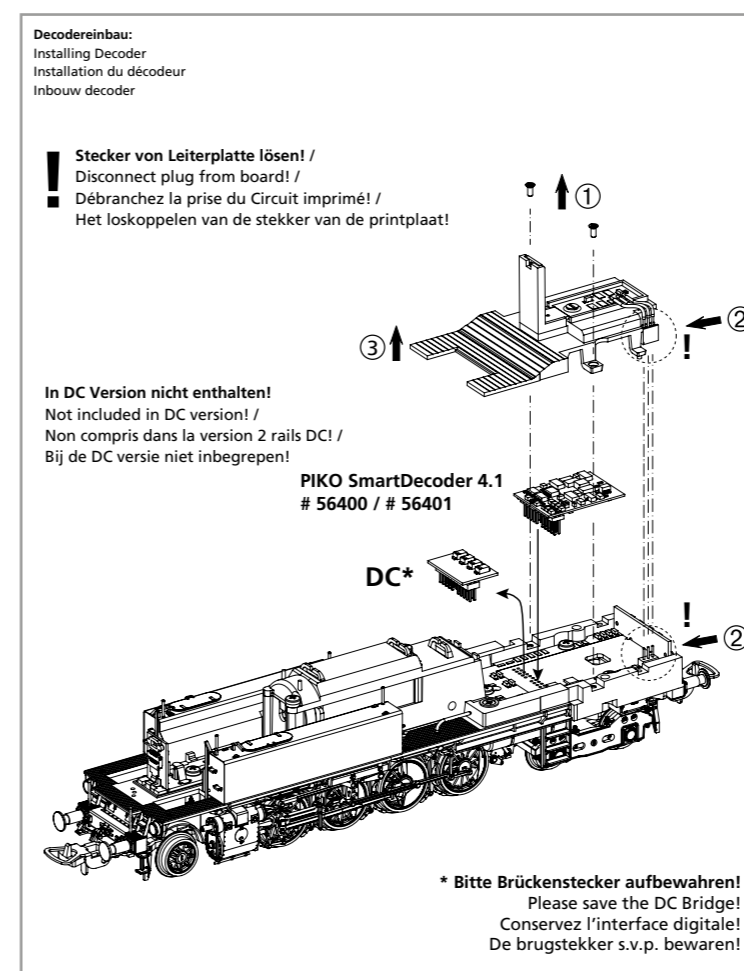
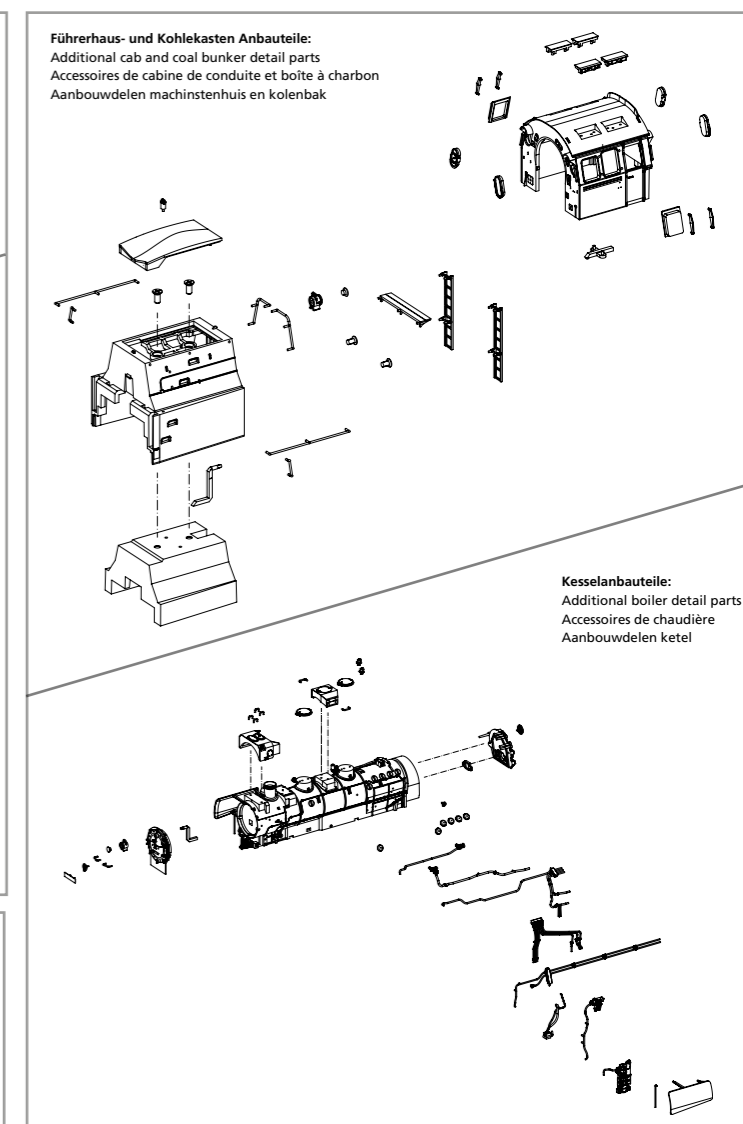
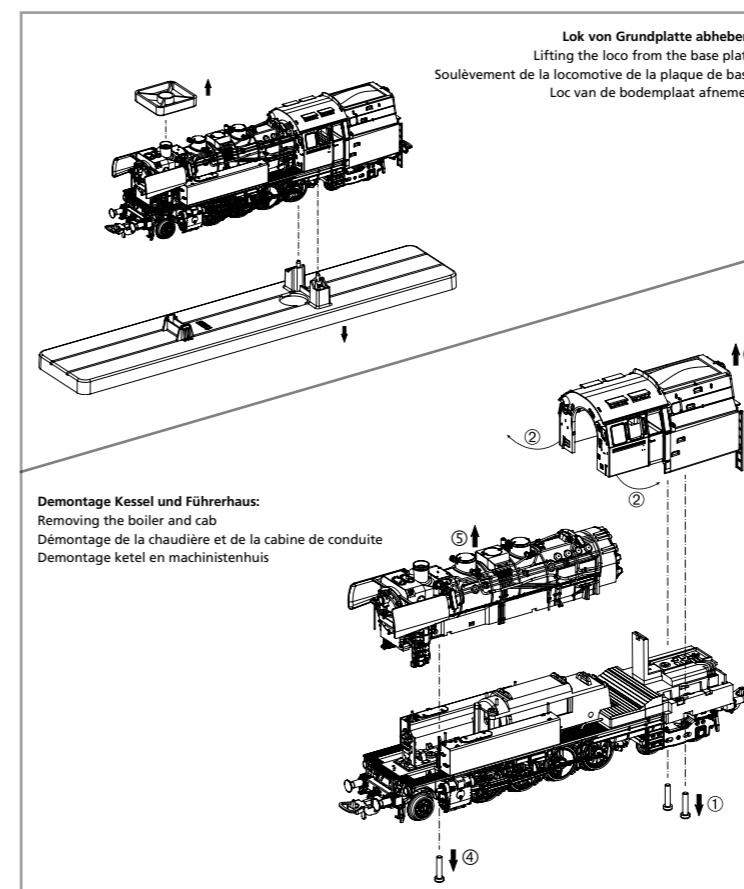
Instruction sheet for Steam Locomotive BR 83.10

Wichtige Informationen sind in der Verpackung und in der Anleitung enthalten.
Bitte bewahren Sie diese auf.

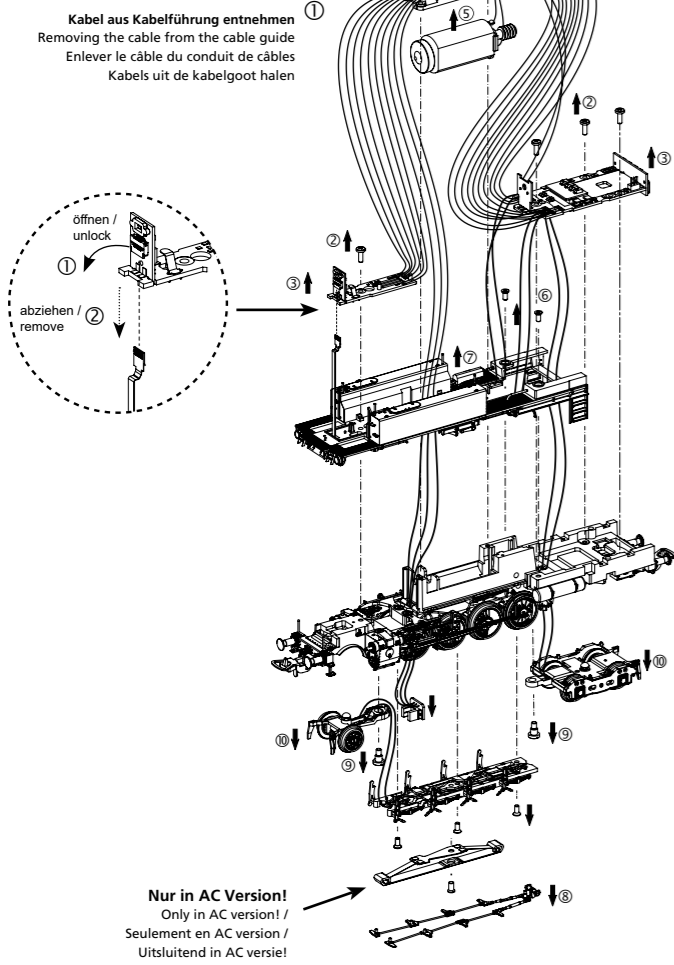
50630 Gleichstrom DC
50631 Wechselstrom AC

PluX22
0-12 V
0-16 V

Für digitalen Betrieb des Modells ist ein geeigneter Decoder nachzurüsten!



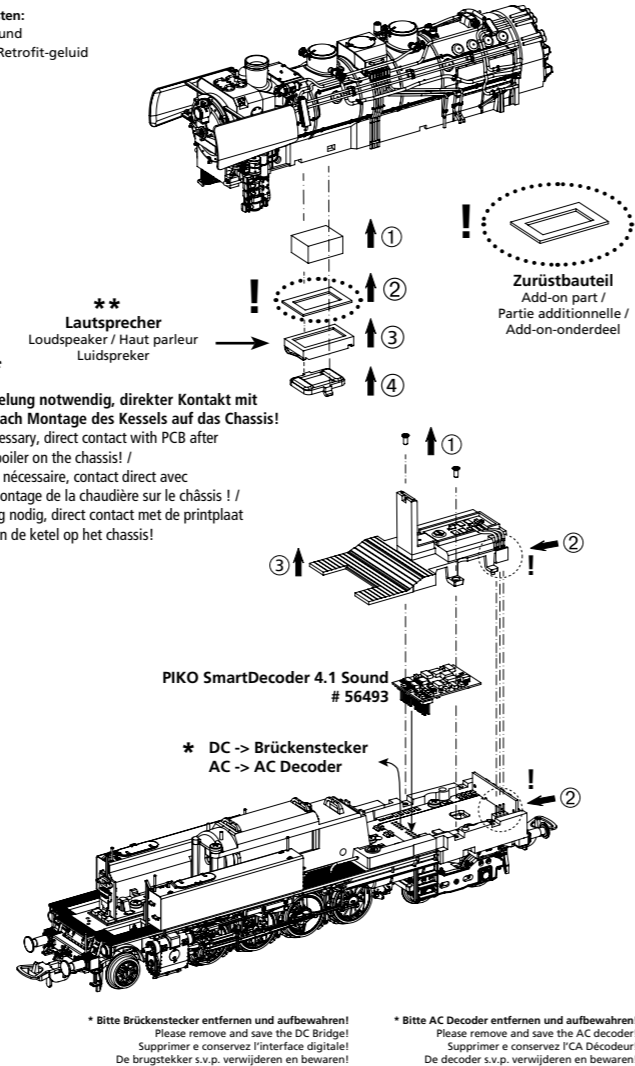
Leiterplatte + Motor ausbauen:
 Remove main board+motor
 Démonter la carte de circuit imprimé + moteur
 Hoofdprintplaat + motor demonteren



Sound nachrüsten:
 Retrofitting sound
 Sonorisation / Retrofit-geluid

**** Lautsprecher**
 Loudspeaker / Haut parleur
 Luidspreker

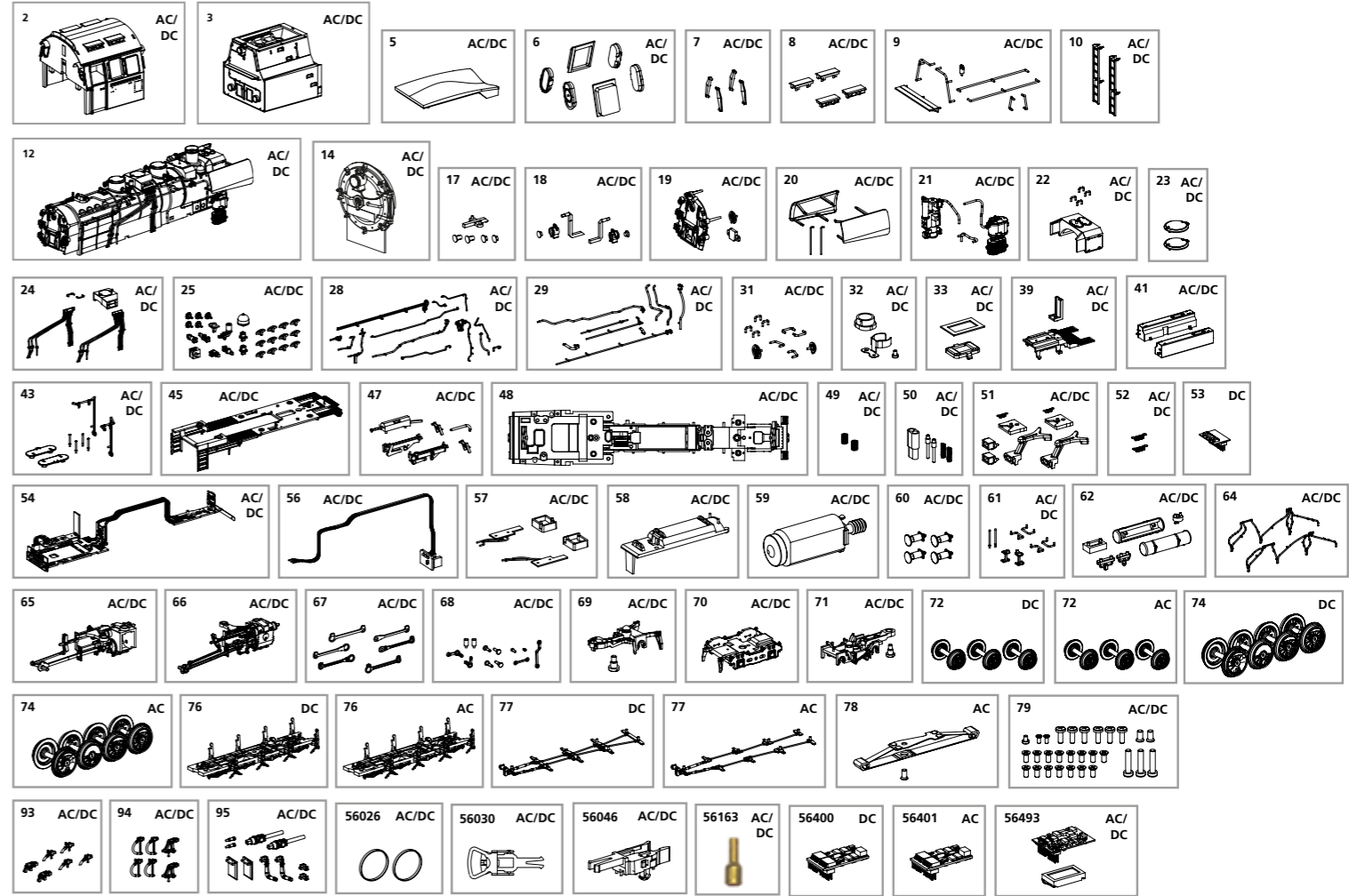
Hinweis: **
Keine Verkabelung notwendig, direkter Kontakt mit Leiterplatte nach Montage des Kessels auf das Chassis!
 No cabling necessary, direct contact with PCB after mounting the boiler on the chassis!
 Pas de câblage nécessaire, contact direct avec le PCB après montage de la chaudière sur le châssis!
 Geen bedrading nodig, direct contact met de printplaat na montage van de ketel op het chassis!



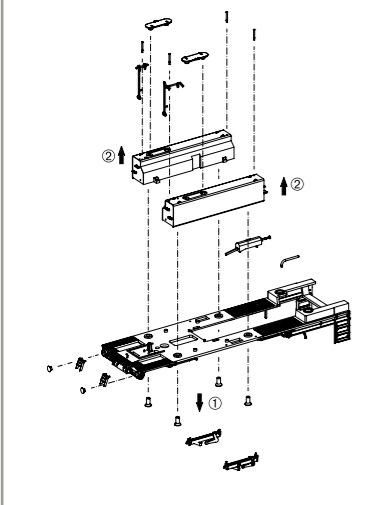
ERSATZTEILE DAMPFLOKOMOTIVE BR 83.10

Spare parts for Steam Locomotive BR 83.10

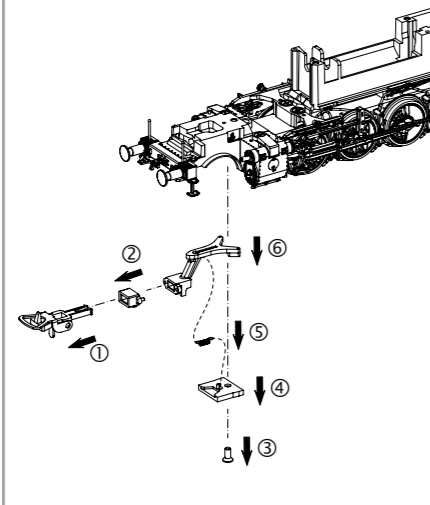
Bei Ersatzteilanforderung bitte immer die vollständige Ersatzteil-Nr. angeben - Please order the wanted spare part with the complete spare part item number.



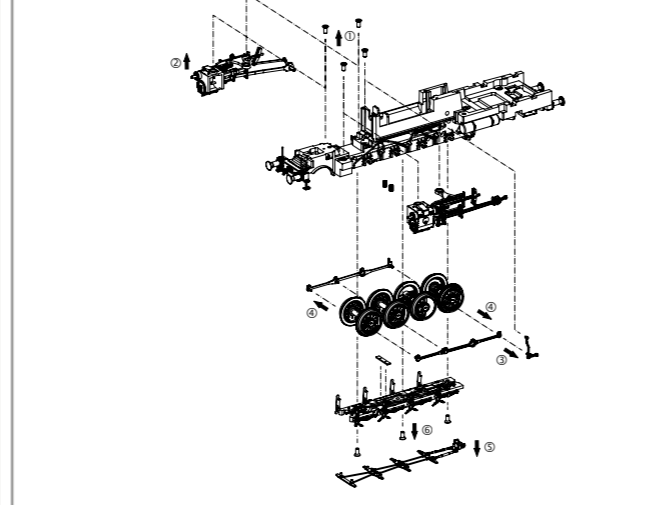
Wasserkastenbauteile:
 Additional water tank detail parts
 Accessoires de réservoir d'eau
 Aanbouwrdelen waterkast



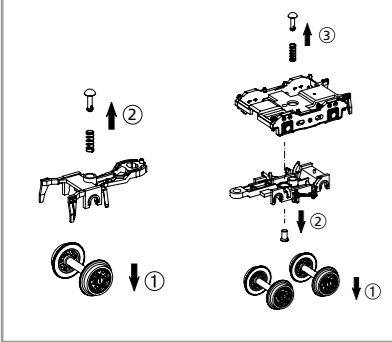
Kupplungswechsel / Kupplungsdeichselmontage:
 Coupling change / Coupling drawbar disassembly
 Changement d'embrayage / Démontage du timon d'embrayage
 Verwisseling koppeling / Demontage koppelingsdissel



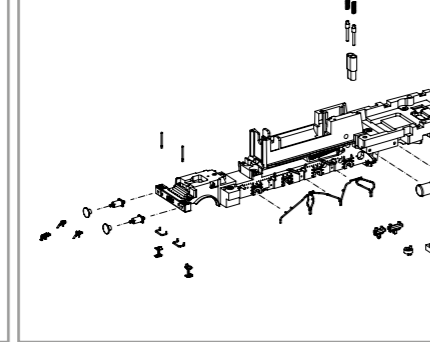
Treibstangendmontage:
 Drive rod disassembly
 Démontage des arbres de transmission
 Demontage drijfwerk



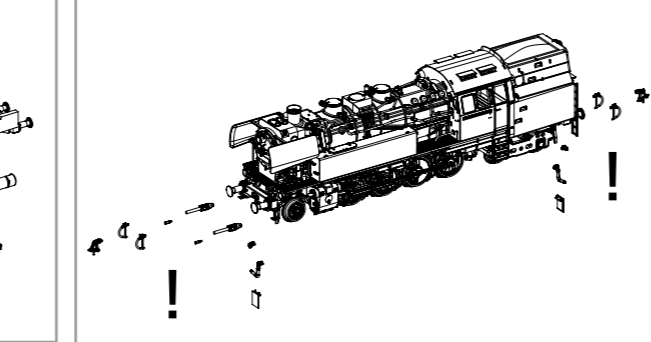
Vorlauf-/Nachlaufdreigestell Montage:
 Leading / trailing truck assembly
 Montage des bogies marche avant/arrière
 Montage loopdraaistellen voor en achter



Anbauteile Fahrwerk:
 Additional chassis detail parts
 Accessoires de châssis
 Aanbouwrdelen loopwerk



Zurüstbauteil nur für Fahrbetrieb ohne Kupplung:
 Component only for driving operation w/o coupler
 Composant uniquement pour l'opération de conduite sans attelage
 Component alleen voor rijden zoner koppeling



Bezeichnung / Description	Et-Nr. / spare part N°	PG*	Bezeichnung / Description	Et-Nr. / spare part N°	PG*
Führerhaus komplett / Driver cab, complete	50630-02	12	Motorhalter / Motor holder	50630-58	7
Kohlekasten komplett / Coal bunker, complete	50630-03	12	Motor komplett / Motor, complete	50630-59	14
Kohlensatz (4-tlg.) / Roof cover (set of 4)	50630-05	7	Puffer / Buffer	50604-60	7
Fenster (6-tlg.) / Window (set of 6)	50630-06	9	Handstange, Aufstieg - Pufferbohle / Handrail, Step - Buffer beam	50630-61	9
Windabweiser (4 Stück) / Air deflector (set of 4)	50630-07	6	Ventil, Luftkessel, Werkzeugkasten, Ablassbehälter / Valve, Air boiler, Toolbox	50630-62	8
Dachaufsatz (4-tlg.) / Roof cover (set of 4)	50630-08	7	Sandrohre / Sand pipes	50630-64	7
Trittbrett, Handstangen, Zylinder - Kohlekasten / Step, Handrails, Cylinder - Coal bunker	50630-09	8	Zylinder mit Gestege links / Cylinder with linkage, left	50630-65	12
Leiter - Kohlekasten (2 Stück) / Ladder - Coal bunker (2 pcs.)	50630-10	7	Zylinder mit Gestege rechts / Cylinder with linkage, right	50630-66	12
Kessel komplett (ohne Rauchkammertür) / Boiler, complete (w/o Smoke box door)	50630-12	18	Kuppelstangen / Coupling rods	50630-67	12
Rauchkammertür komplett / Smoke box door, complete	50630-14	10	Kurbelbolzen, Kurbelhebel, Kurbelstange, Niet / Crank pin, notch lever, crank rod, rivet	50630-68	10
Leuchstäbe / Light bars	50630-17	7	Vorläufer mit Radschleifer, Ansatzschraube / Precursor with wheel grinder, screw	50630-69	9
Lampe oben (2 Stück) mit Leuchstäben / Lamp top (2 pcs.) w light bars	50630-18	8	Drehgestellblende mit Feder / Bogie cover with spring	50630-70	10
Kesselrückwand / Cab instruments wall	50630-19	7	Drehgestellrahmen mit Radschleifer, Ansatzschraube / Bogie frame with wheel grinder, screw	50630-71	10
Windleitbleche / Air deflector	50630-20	8	Schrauben / Screws	50630-79	7
Luftpumpe, Speisepumpe / Air pump, Feed pump	50630-21	7	Zughaken, Bremsenschlauch (kurz) / Draw hook, brake hose (short)	50604-93	7
Vorwärmer mit Handstangen / Preheater w handrails	50630-22	8	Zughaken, Bremsenschlauch (lang) / Draw hook, brake hose (long)	50630-94	7
Deckel Dampfdom / Cover steam dom	50630-23	7	Heizleitung, Blech Pufferbohle / Heating pipe, sheet metal buffer beam	50630-95	8
Sandkasten mit Sandfallrohren / Sandbox w sand pipes	50630-24	8			
Kesselkleinteile / Small parts boiler	50630-25	10	ET aus unserem Standard-Programm / Spare parts standard range		
Kesselleitungen links / Boiler pipes left	50630-28	9	Haftreifen (10 Stck.) / Friction tyres (set of 10)	56026	
Kesselleitungen rechts / Boiler pipes right	50630-29	9	Kupplung, vollst. (2 Stck.) / Coupling, complete (set of 2)	56030	
Handräder, Handstangen / Handwheels, Handrails	50630-31	8	H0 PIKO Kurzkupplung (4 Stck.) / Short Coupling (4 pcs.)	56046	
Kaminabdeckung, Kontaktfeder Dampfgenerator / Chimney cover, Spring	50630-32	7	Dampfgenerator / Steam generator	56163	
Lautsprecherhalter / Holder Speaker	50630-33	6	PIKO SmartDecoder 4.1 Sound / PIKO SmartDecoder 4.1 Sound	56493	
Inneneinrichtung / Interior	50630-39	6			
Wasserkasten links-rechts / Water tank left-right	50630-41	11	nur für DC-Version / only for DC version		
Deckel, Deckelöffner, Griffe - Wasserkasten / Cover, Opener watertank cover, Handrails - water tank	50630-43	10	Brückenstecker / Strapping plug	50630-53	8
Umlauf mit Leuchteinsätzen / Circulation w light bars	50630-45	9	Radsatz Vorläufer (3 Stück) / Wheelset forerunner (3 pcs.)	50630-72	11
Anbauteile Umlauf / Small parts for circulation	50630-47	8	Treibradsatz (4 Stück) / Wheelset drive (4 pcs.)	50630-74	13
Lokrahmen mit Zahnräder / Loco chassis w gearwheels	50630-48	17	Achshalter mit Radschleifer / Wheel holder w contact plate	50630-76	9
Feder (Rahmen) 2 Stück / Spring (chassis), 2 pcs.	50630-49	5	Bremsgestänge / Brake construction	50630-77	7
Kontakte / Contacts	50630-50	8			
Kupplungsschacht mit Verlängerung (2 Sets) / Coupler cover w extension (2 pcs.)	50630-51	10	ET aus unserem Standard-Programm (nur DC-version) / Spare parts standard range (only DC version)		
Kupplungsfeder (2 Stück) / Spring (2 pcs.)	96830A-52	5	PIKO SmartDecoder 4.1 PluX22 / PIKO SmartDecoder 4.1 PluX22	56400	
Leiterplatte komplett mit Lichtabdeckungen / PCB three lights complete	50630-54	16			
Leiterplatte Mikrosensor / PCB-photo micro sensor	50630-56	14	nur für AC-Version / only for AC version		
Leiterplatte Fahrwerklicht links-rechts mit Lichtabdeckungen / PCB chassis light, left-right, w light covers	50630-57	11	Radsatz Vorläufer (3 Stück) / Wheelset forerunner (3 pcs.)	50631-72	11
			Treibradsatz (4 Stück) / Wheelset drive (4 pcs.)	50631-74	13
			Achshalter mit Radschleifer / Wheel holder w contact plate	50631-76	9
			Bremsgestänge / Brake construction	50631-77	7
			Schleifer mit Schraube / Slider with screw	50631-78	10
			ET aus unserem Standard-Programm (nur AC-version) / Spare parts standard range (only AC version)		
			PIKO SmartDecoder 4.1 PluX22 mfx / PIKO SmartDecoder 4.1 PluX22 mfx	56401	

*Preisgruppe *price category